

# FICHE D'HOMOLOGATION / HOMOLOGATION FORM

017-BR-10



COMMISSION  
INTERNATIONALE  
DE KARTING - FIA



## PROTECTION DES ROUES ARRIERE / REAR WHEEL PROTECTION

Constructeur / <i>Manufacturer</i>	Parolin Racing Kart srl
Marque / <i>Make</i>	<b>Eurostar</b>
Modèle / <i>Model</i>	<b>Dynamica</b>
Catégorie / <i>Category</i>	Groups 1 & 2
Durée de l'homologation / <i>Validity of the Homologation</i>	2 ans / 2 years
Nombre de pages / <i>Number of pages</i>	4
La présente Fiche d'Homologation reproduit descriptions, illustrations et dimensions de la protection des roues arrière au moment de l'homologation CIK-FIA.	<i>This Homologation Form reproduces descriptions, illustrations and dimensions of the rear wheel protection at the moment of the CIK-FIA homologation.</i>



Photo vue arrière de la protection avec supports / *Photo of the rear of the protection with supports*

**Signature et tampon de l'ASN /  
Signature and stamp of the ASN**

**Signature et tampon de la CIK-FIA /  
Signature and stamp of the CIK-FIA**

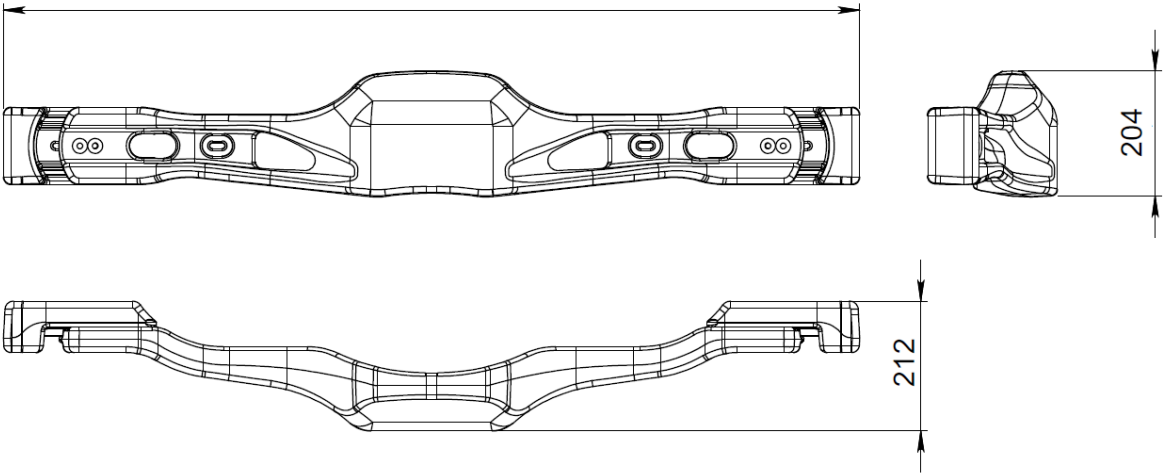




Photo vue de dessus avec supports / *Photo from above with supports*



Photo vue de côté avec supports / *Photo from the side with supports*



A	<b>Cotes / Dimensions</b>	
<b>Protection des roues arrière sans supports / Rear wheel protection without supports</b>		
Dessin technique (Dimensions d'encombrement) / <i>Technical drawing (Main external dimensions)</i>		
Protection seule masse en grammes / <i>Protection only mass in grammes</i>	1650g	± 10 %
<p style="text-align: center;">MAX 1400</p> 		

B	<b>Supports de fixation / Attachment supports</b>	
Dessin technique explosé / <i>Exploded technical drawing</i>		
Support masse en grammes / <i>Support mass in grammes</i>	760g	± 5 %
		

C

**Photo du marquage du numéro d'homologation et logo CIK-FIA /  
Photo of marking of homologation number and CIK-FIA logo**

Eléments plastiques de la protection arrière / *Rear protection plastic parts*



Supports / *Supports*



**Le marquage et le numéro d'homologation doivent rester clairement visibles en permanence. /  
The marking and the homologation number must remain clearly visible permanently.**